

Download app and enter code:

5501

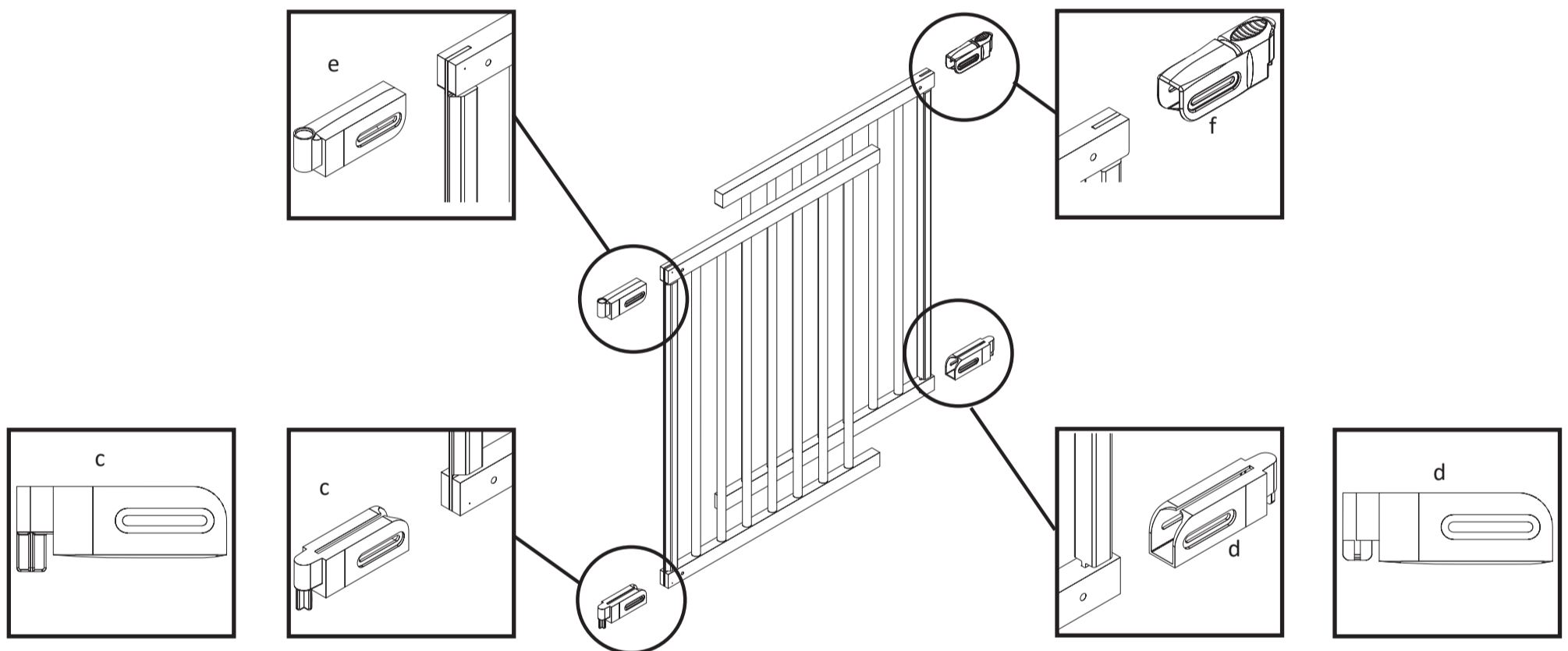


Onbox

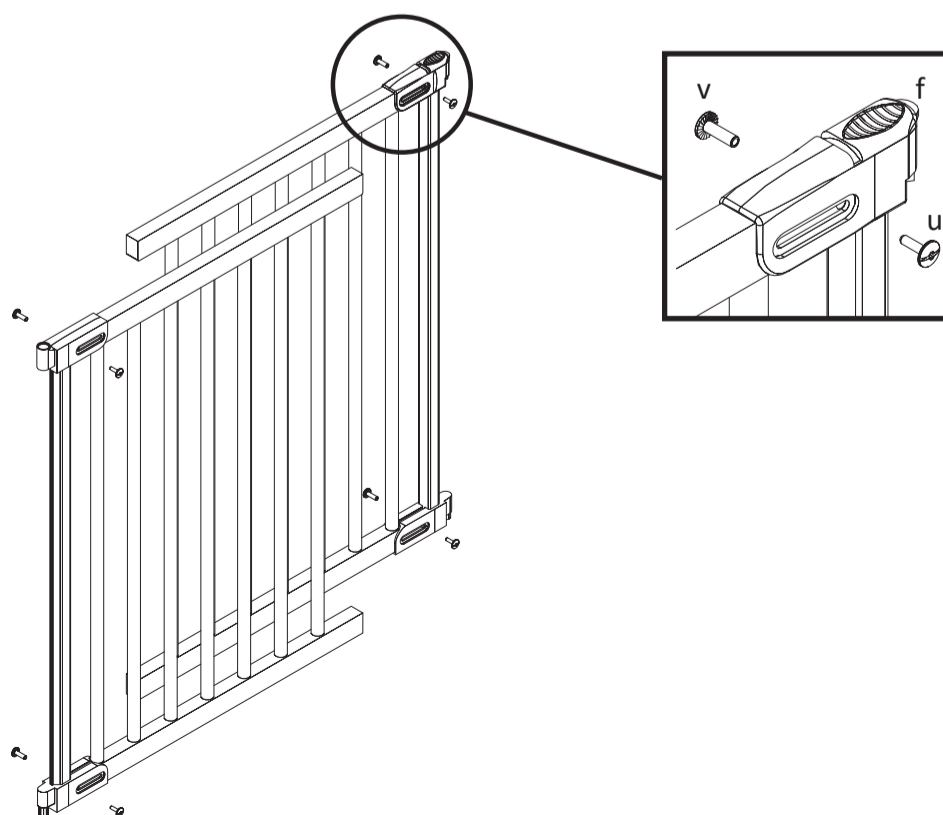
Free download on

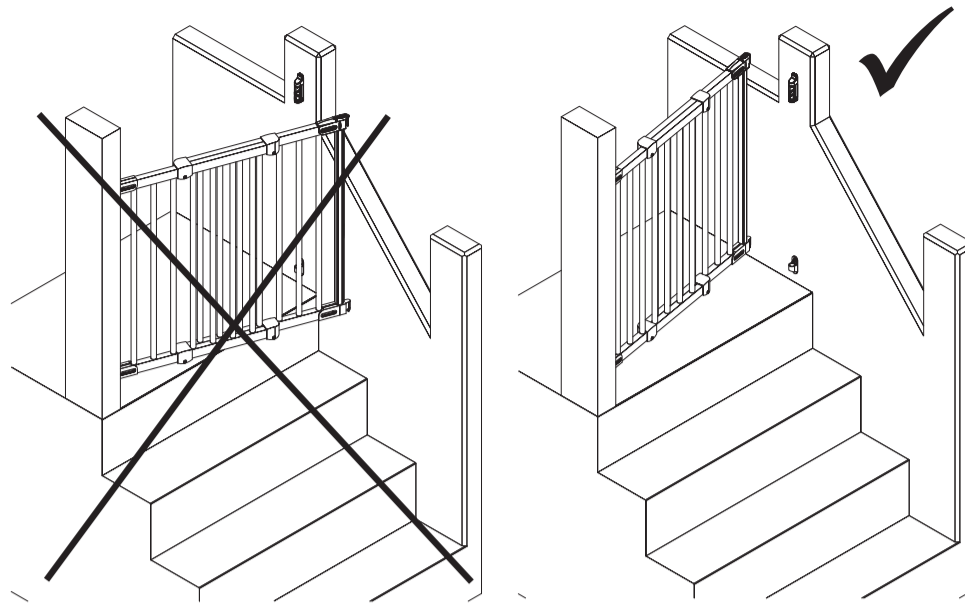


1

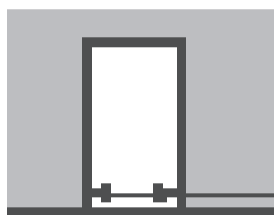


2

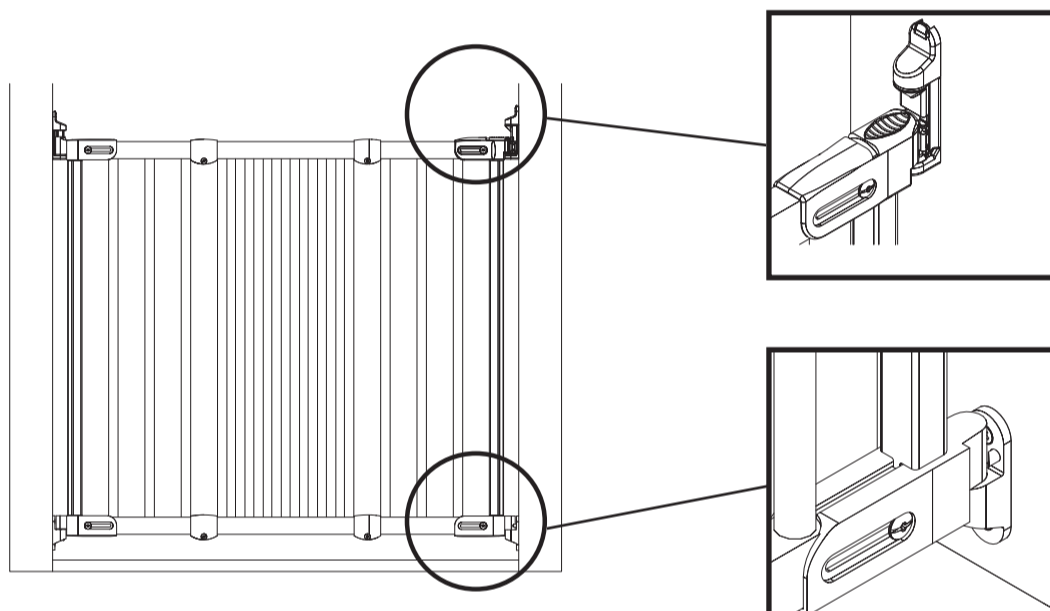




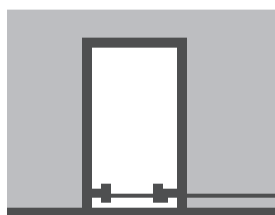
**A**



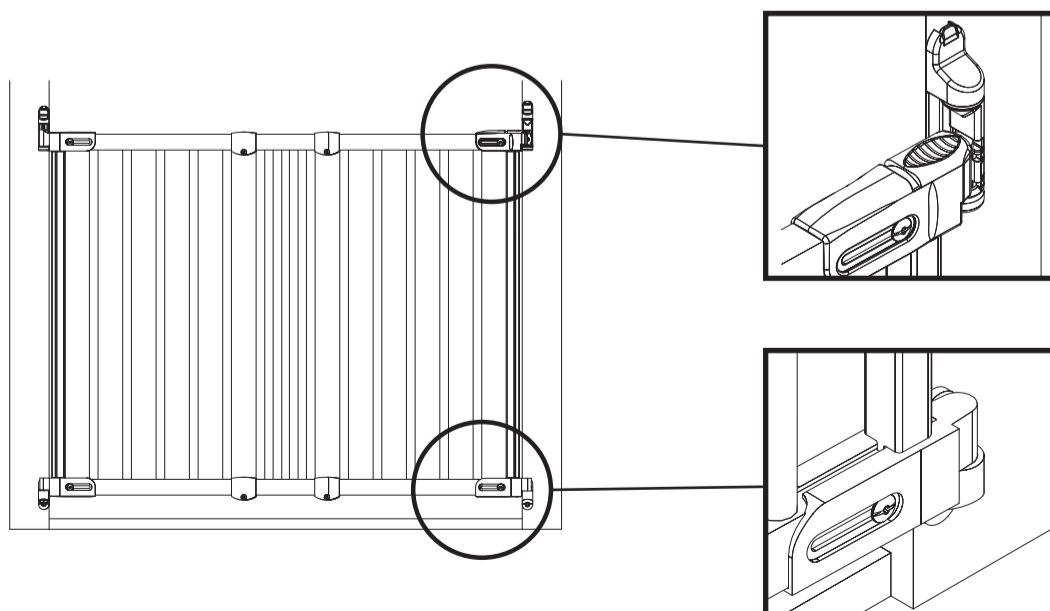
69-106,5 cm  
(27,2"-41,9")



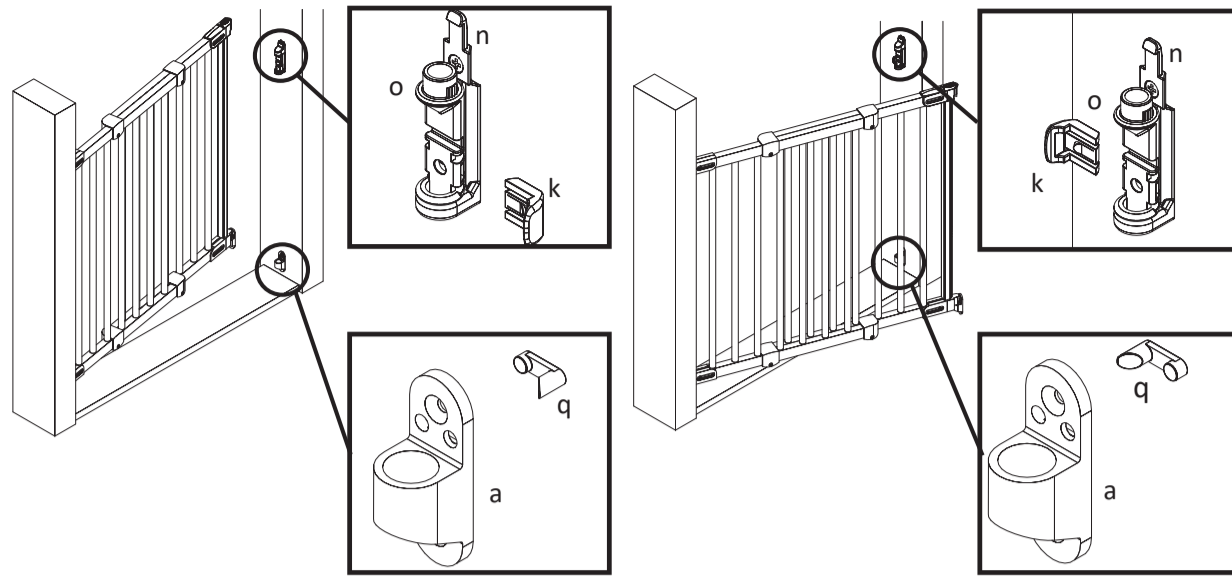
**B**



65-103 cm  
(25,6"-40,5")

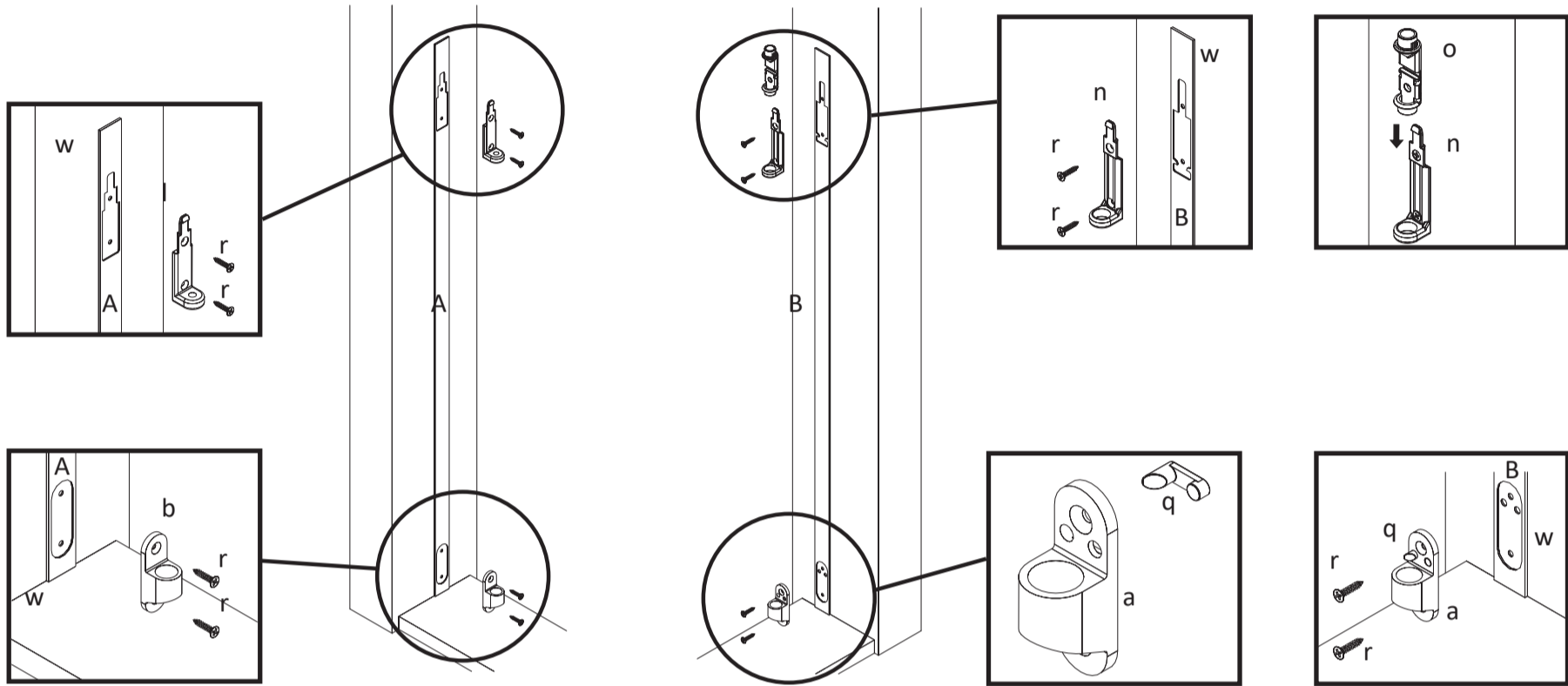


3A

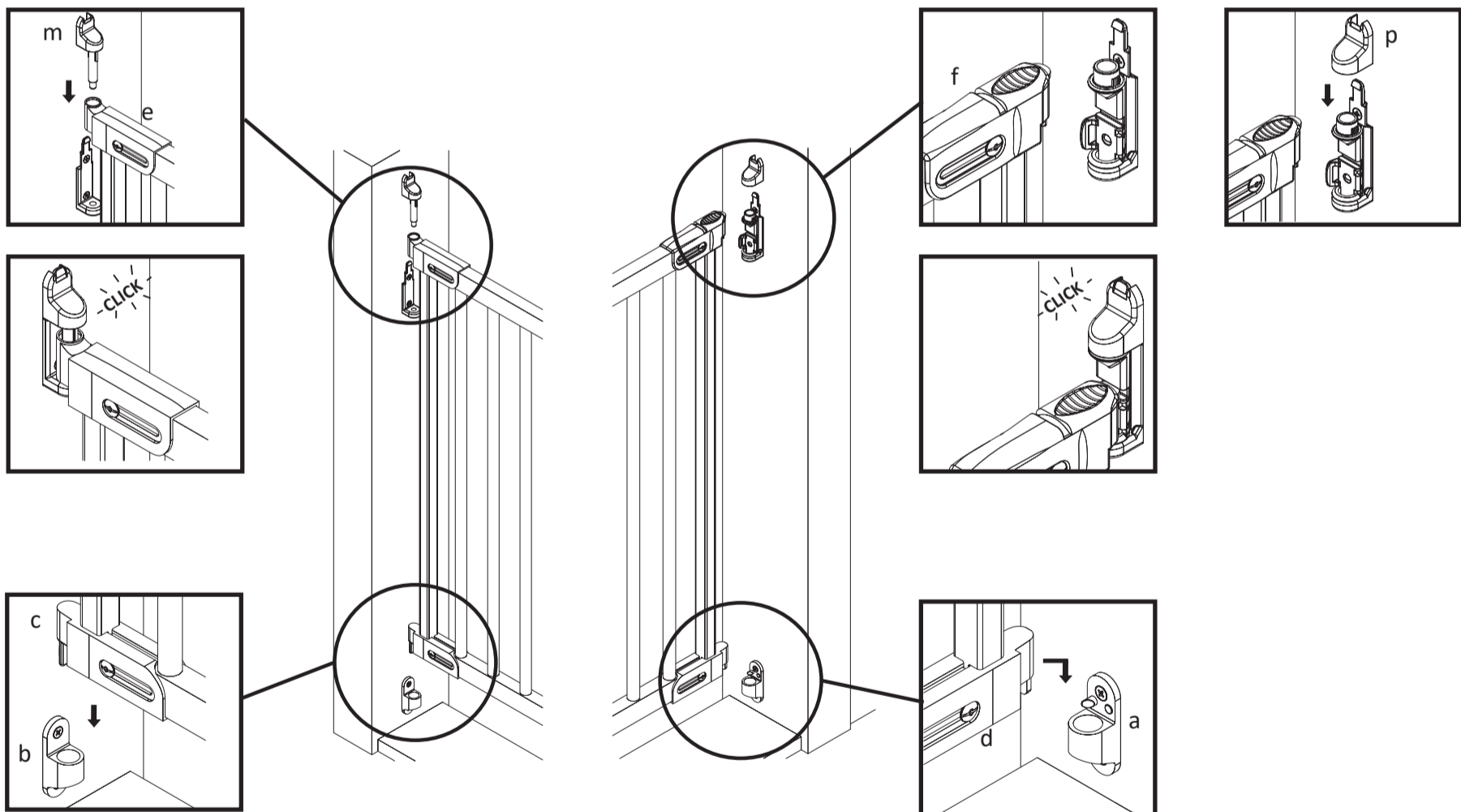


A

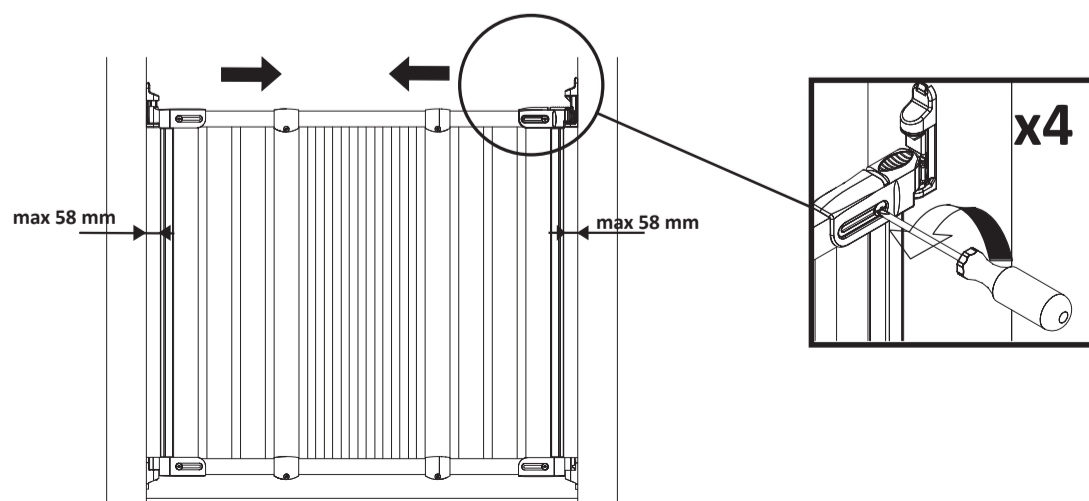
4A



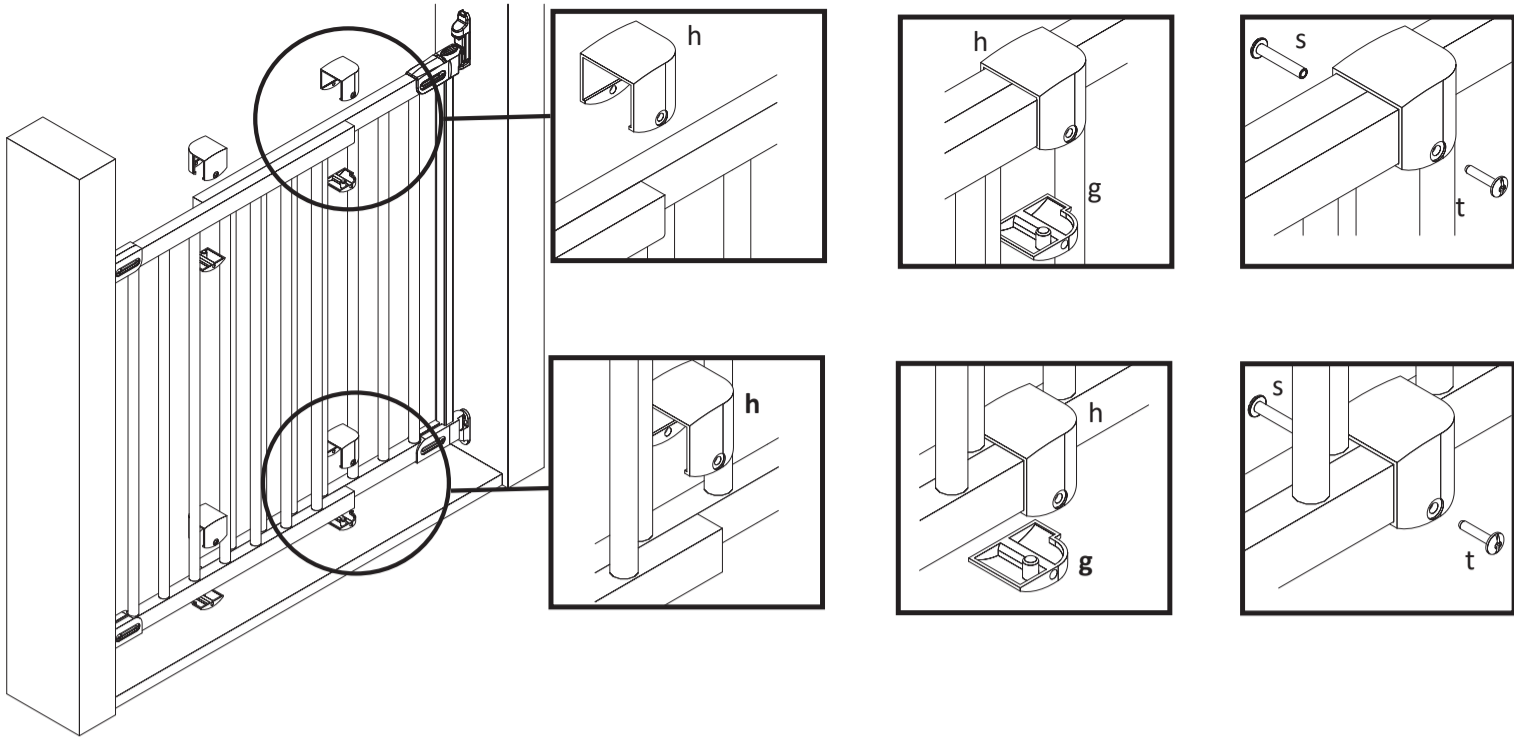
5A



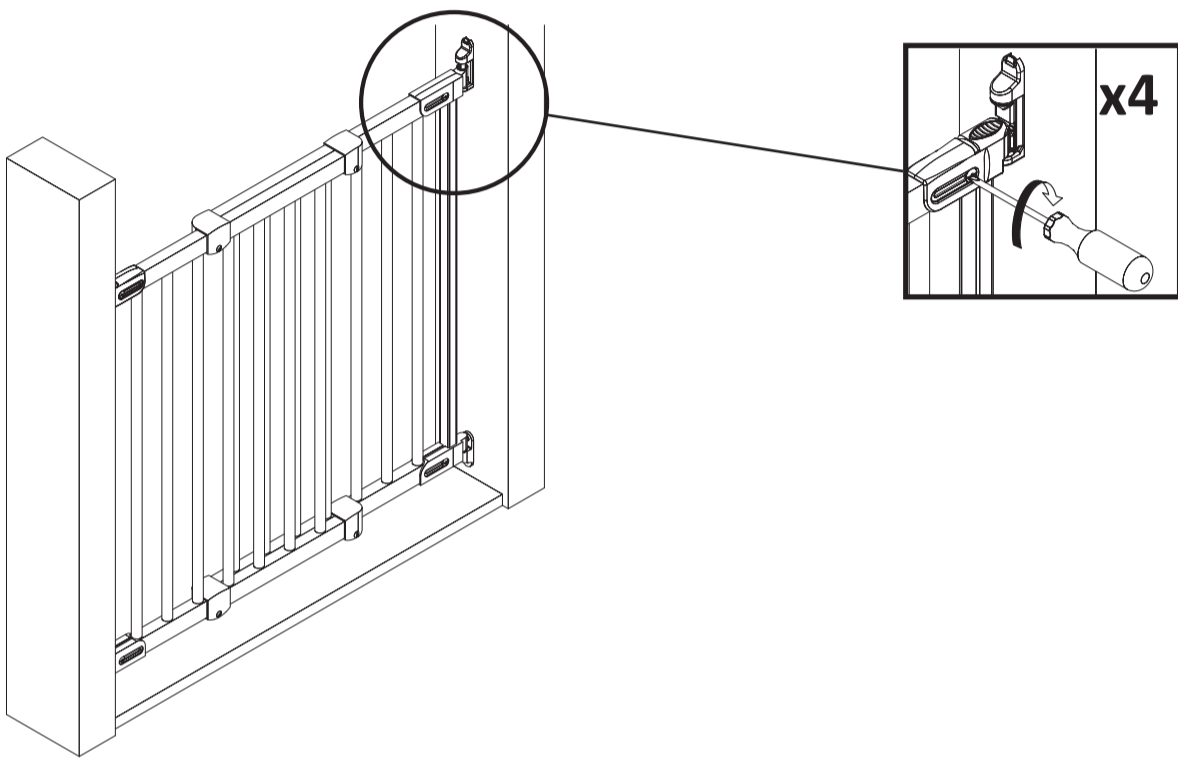
6A



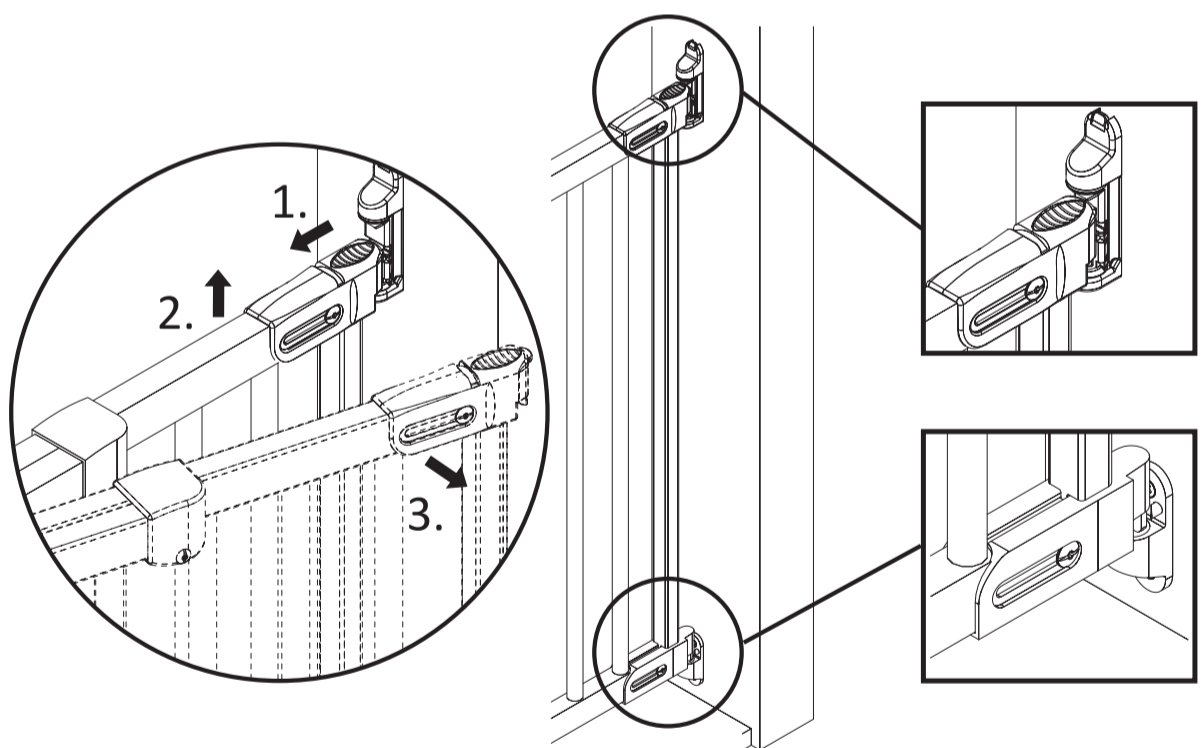
7A



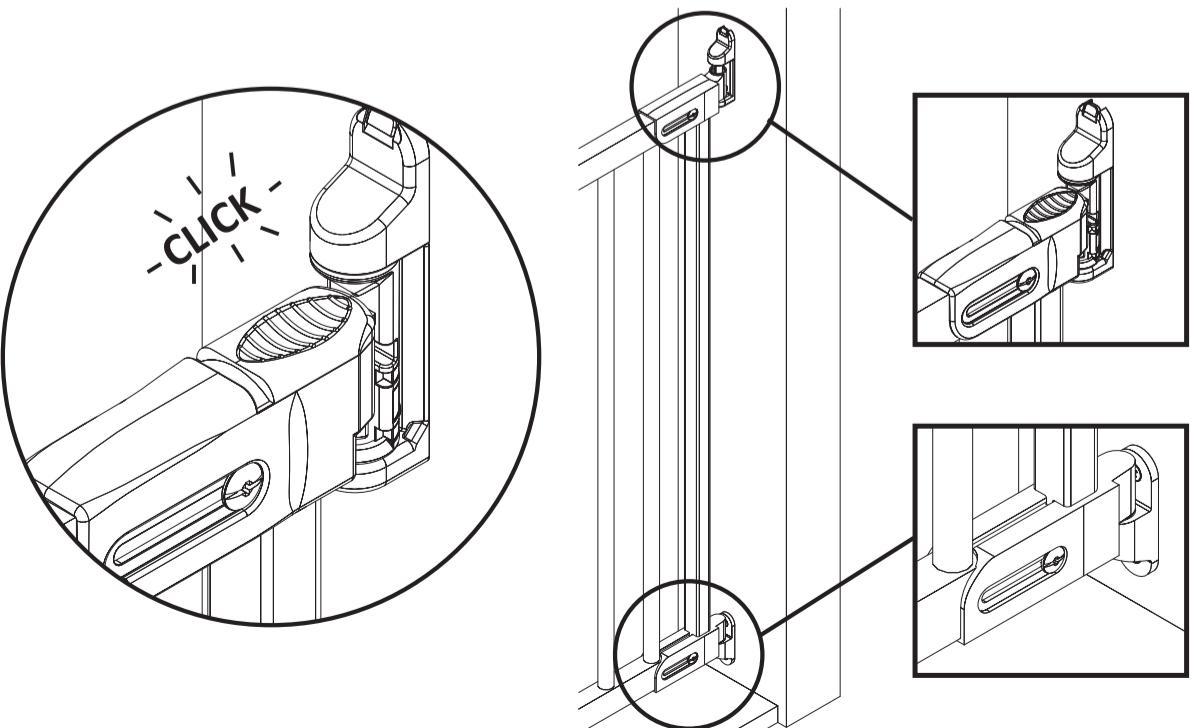
8A



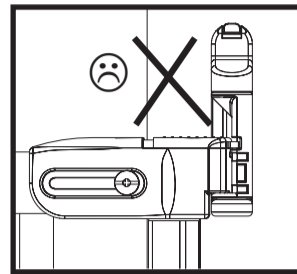
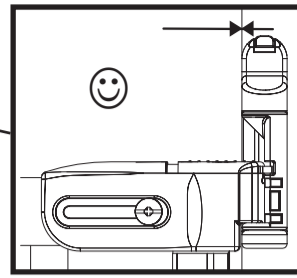
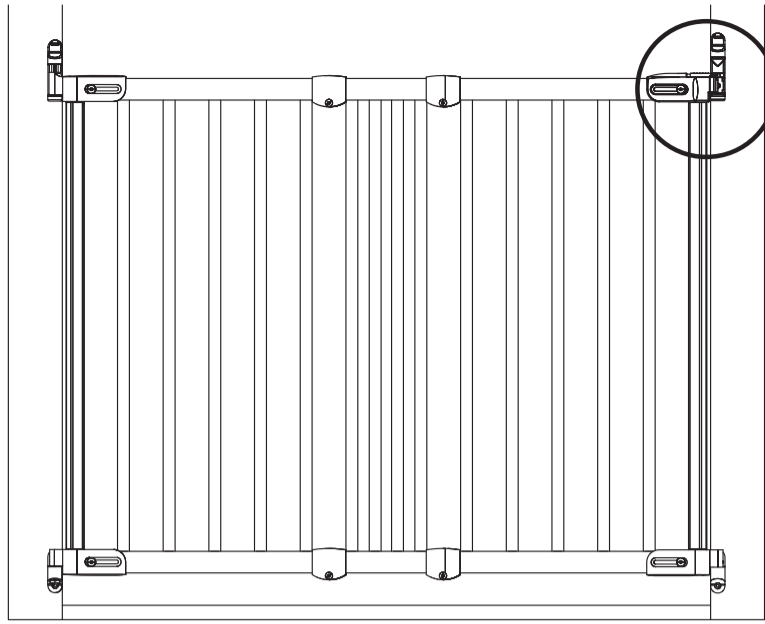
9A



10A

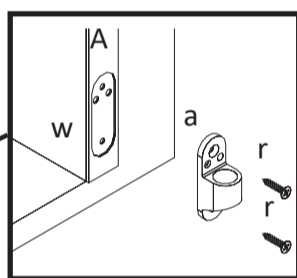
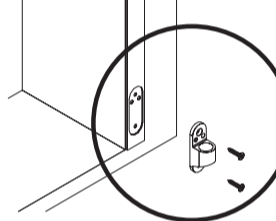
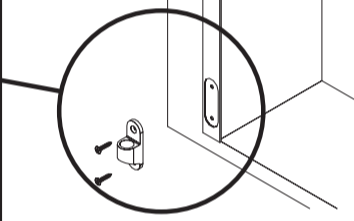
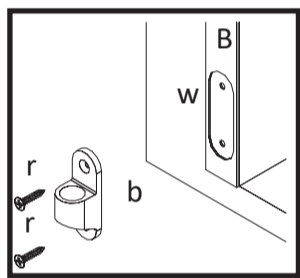
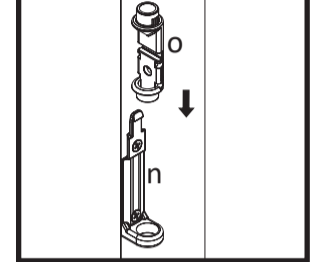
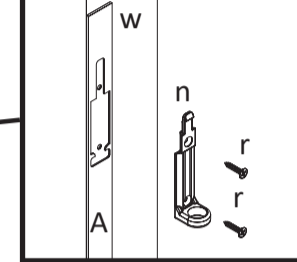
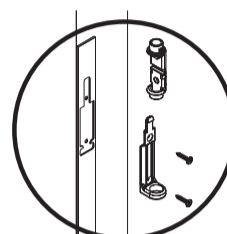
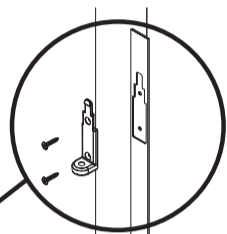
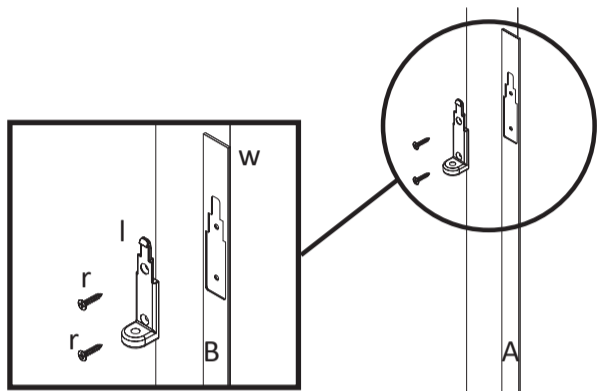


3B

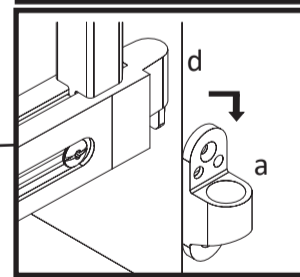
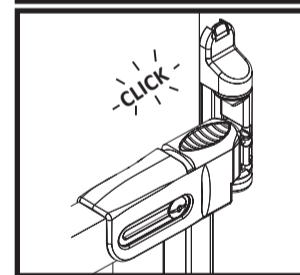
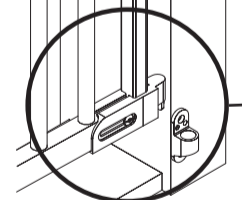
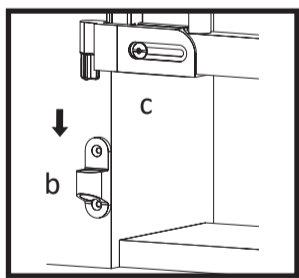
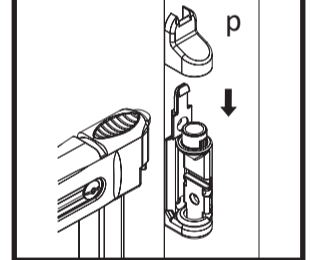
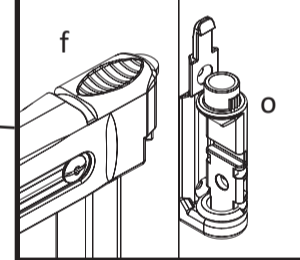
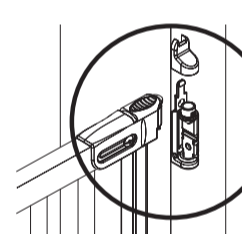
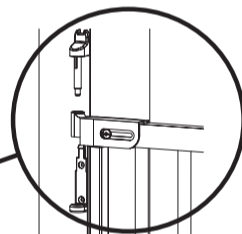
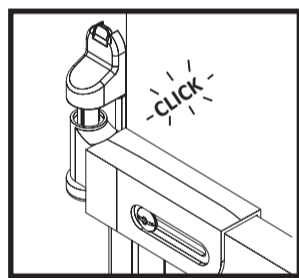
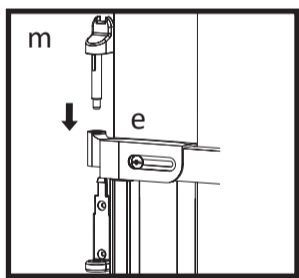


**B**

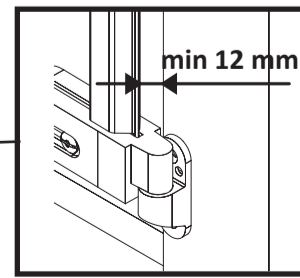
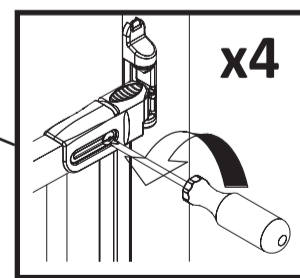
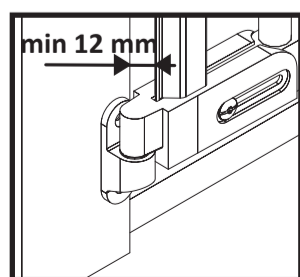
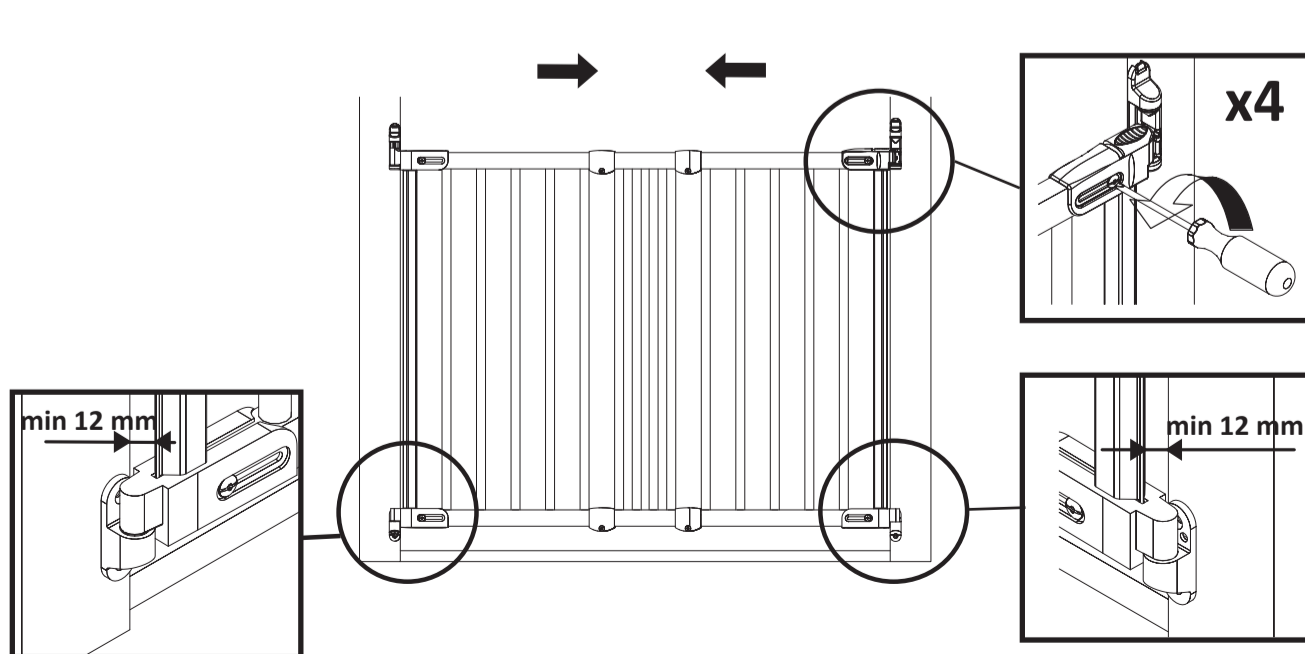
4B



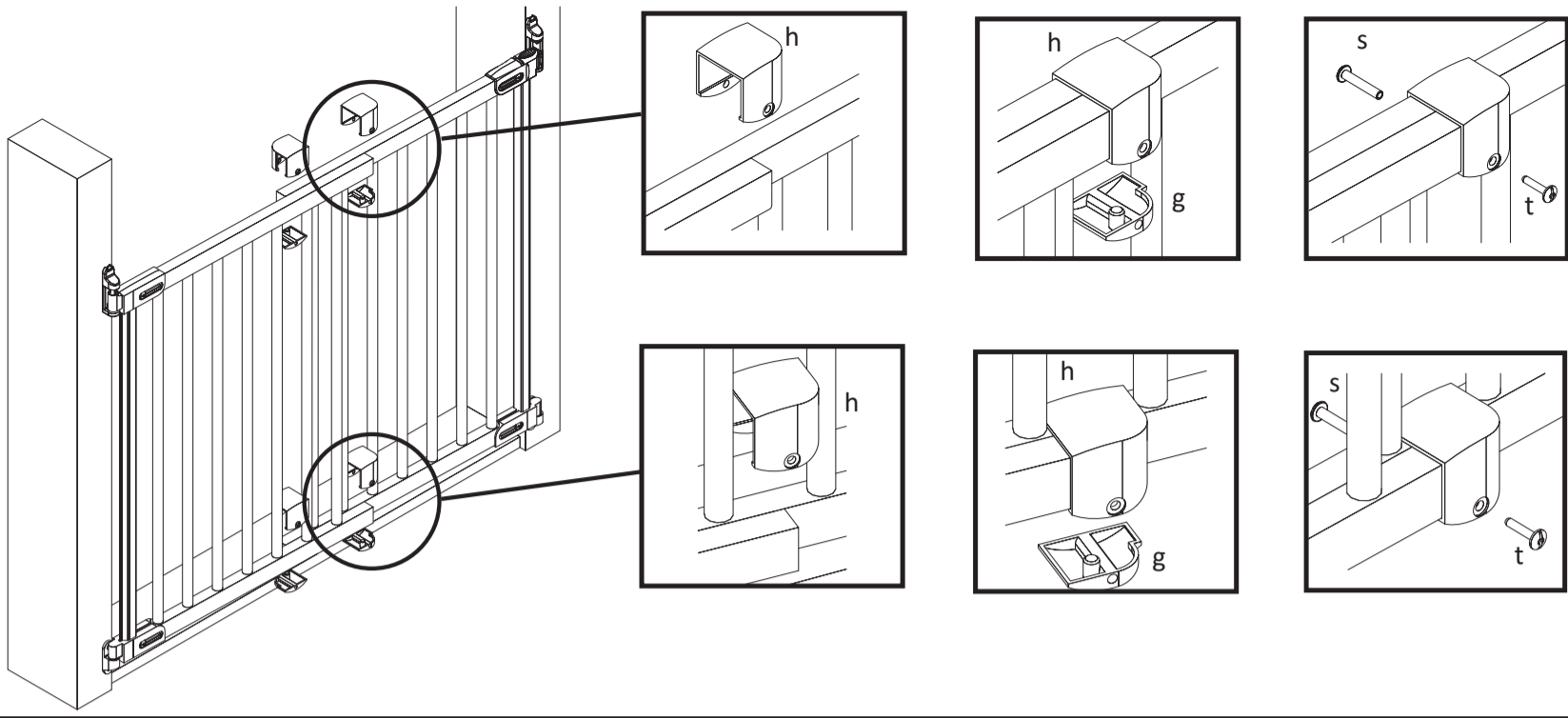
5B



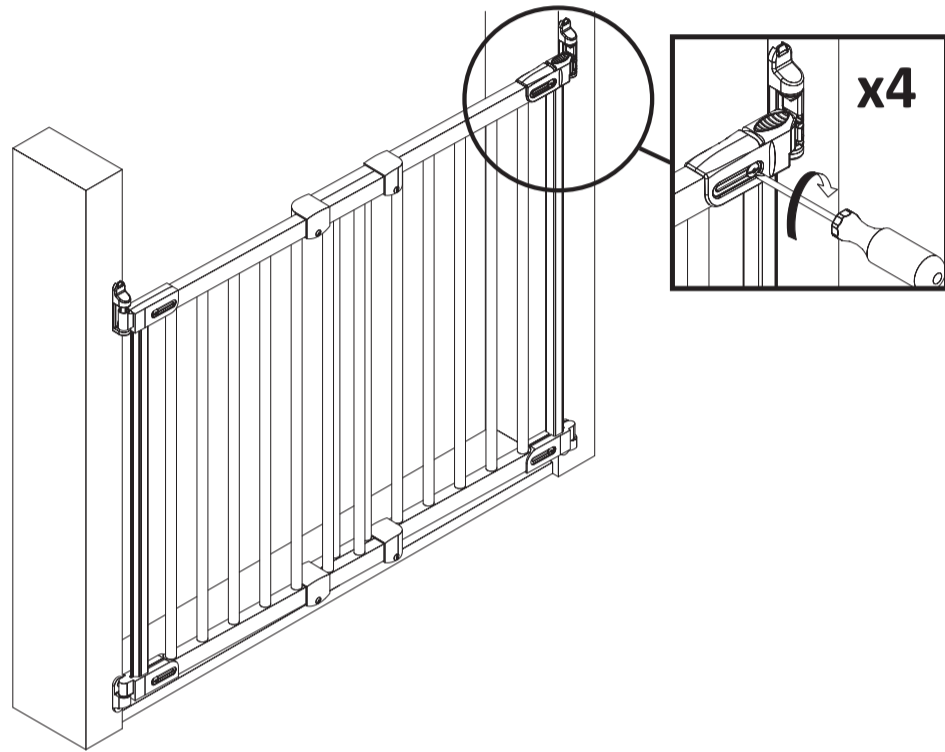
6B



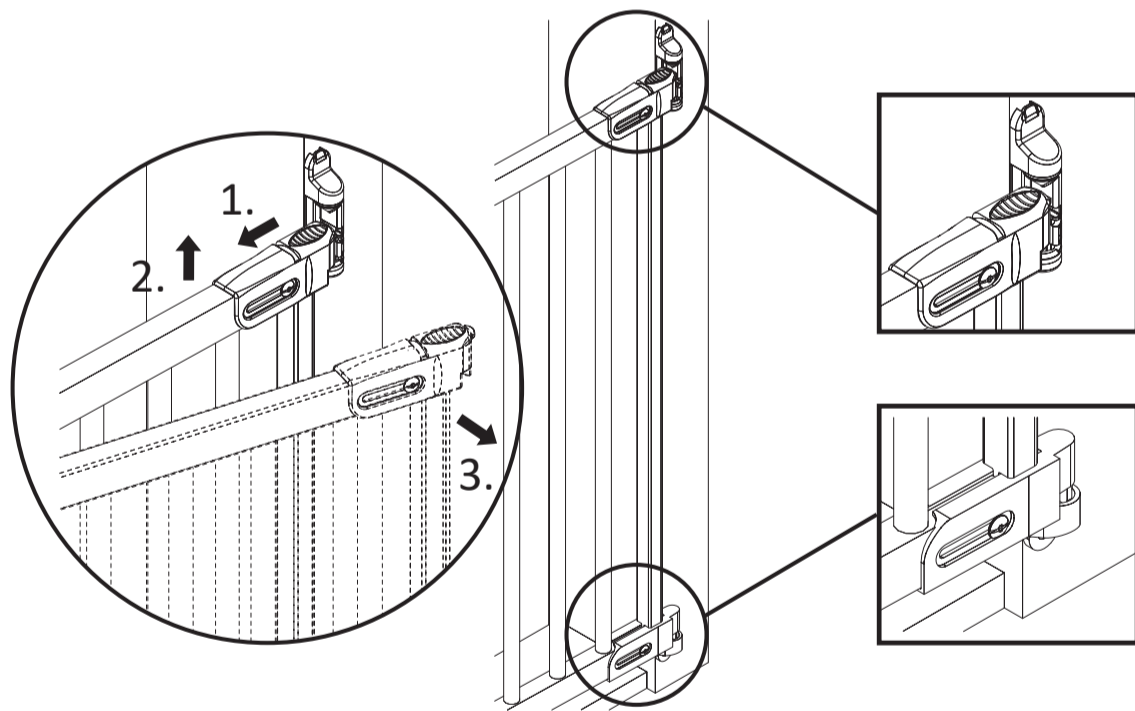
7B



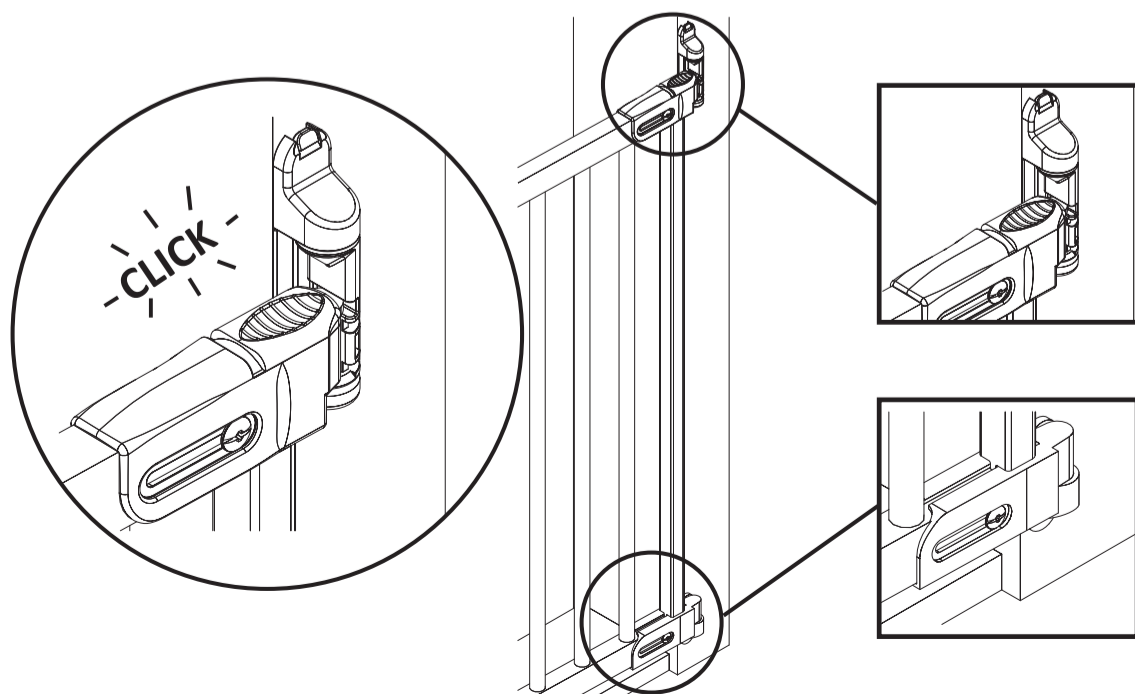
8B



9B



10B



# GB: IMPORTANT! READ AND FOLLOW THESE INSTRUCTIONS CAREFULLY AND KEEP FOR FUTURE REFERENCE

**Product information: Flexi Fit wood**  
WARNING: Incorrect installation can be dangerous WARNING: Do not use the safety barrier if any components are damaged or missing.  
WARNING: The safety barrier must not be fitted across windows.  
WARNING: Never install one safety barrier above another in an opening  
Be aware of hazards associated with children using or climbing over the safety barrier. Never climb over the gate. Never allow children to swing on the gate.  
This safety barrier is for domestic use only.  
When fitted as instructed, between two clean structurally sound surfaces, this product conforms to EN 1930:2011.

If the safety barrier is used at the top of the stairs, it should not be positioned below the top level.  
If the safety barrier is used at the bottom of the stairs, it should be positioned at the front of the lowest tread possible.  
Please note that this product not necessarily prevents accidents to happen.  
Never leave your child unattended.  
This gate is designed for children up to 24 months. However, this guidance should be constantly monitored against your child's own development, as individual children's skills do develop at different ages.  
This safety gate is wall mounted.

If mounting onto brick, drywall or other dissimilar surfaces, it may be necessary to mount a smooth surface such as a wooden batten on to the wall. If the gate is damaged or has been exposed to an accident it must not be used again.  
Additional or replacement parts should only be obtained from manufacturer or distributor.

The safety barrier has a manual closing system. Always check that the safety barrier is correctly closed and locked .

The safety barrier should be checked regularly to ensure that it is secure and functioning in accordance with these instructions.

This safety gate is made from wood. Only clean using warm soapy water, or a damp cloth. Do not use abrasive cleaners or bleach.

# ES: ¡IMPORTANTE! SIGA RIGUROSAMENTE ESTAS INSTRUCCIONES Y GUÁRDENLAS COMO FUTURA REFERENCIA

**Información sobre el producto: Flexi Fit wood**  
ADVERTENCIA: Una instalación incorrecta puede entrañar peligro  
ADVERTENCIA: No utilice la barrera de seguridad si hay componentes que faltan o están dañados.  
ADVERTENCIA: La barrera de seguridad no debe montarse en las aberturas de ventana.  
ADVERTENCIA: No instale una barrera de seguridad encima de otra en una abertura.

Tenga presente el peligro que supone que el niño use solo la barrera de seguridad o se suba a ella. Nunca trepe por la barrera. No permita que los niños se balanceen en la barrera.  
Esta barrera de seguridad es únicamente para uso doméstico.

Si el montaje se efectúa entre dos superficies sólidas y limpias como se indica en las instrucciones, esta barrera cumple con la norma EN 1930:2011 .

Cuando se monta arriba de la escalera, la barrera debe situarse debajo del último escalón. Si se usa abajo de la escalera, monte la barrera delante del primer escalón.  
Por favor, note que este producto no constituye ninguna garantía de que no se produzcan accidentes.  
Nunca deje a su hijo sin vigilancia.  
Esta barrera se ha diseñado para niños de hasta 24 meses de edad.

No obstante, sólo es un dato orientativo y debe valorarse en función del desarrollo del niño, ya que los niños desarrollan sus aptitudes a edades diferentes.  
Esta puerta de seguridad se instala en la pared.

En caso de montaje sobre pared de ladrillo, de yeso u otras superficies no homogéneas, puede ser necesario montar una superficie lisa en la pared como, por ejemplo, un rastrel.  
No vuelva a usar la barrera si se ha dañado o ha estado expuesta a un acci dente.

Las piezas auxiliares o de repuesto deben obtenerse exclusivamente a través del fabricante o el distribuidor.

La barrera de seguridad incorpora un sistema de cierre manual.

Compruebe siempre que la barrera de seguridad está debidamente cerrada.

Inspeccione la barrera con regularidad para cerciorarse de que es segura y de que funciona de acuerdo con las presentes instrucciones.

Esta barrera de seguridad está fabricada en Madeira. Limpíela solamente con agua caliente y jabón o con un paño húmedo. No use detergentes abrasivos ni agente de blanqueo.

# PT: IMPORTANTE! LEIA COM ATENÇÃO E RESPETE ESTAS INSTRUÇÕES. GUARDEAS PARA UMA CONSULTA FUTURA

**Informações sobre o produto: Flexi Fit wood**  
ADVERTÊNCIA: A instalação incorrecta pode ser perigosa.  
ADVERTÊNCIA: Não utilize a barreira de segurança se alguma peça faltar ou estiver partida.  
ADVERTÊNCIA: A barreira de segurança não deve ser instalada em vãos de janelas.  
ADVERTÊNCIA: Nunca montar uma barreira de segurança por cima de outra numa abertura

Esteja consciente dos perigos associados a crianças que usem ou trepem por cima de barreiras de segurança. Nunca trepe por cima da barreira de segurança. Nunca deixe uma criança balouçar-se na barreira de segurança. Esta barreira de segurança destina-se apenas a uma utilização doméstica.  
Quando instalada conforme indicado, entre duas superfícies limpas e estruturalmente sólidas, esta barreira de segurança cumpre os requisitos da norma EN 1930:2001.

Se a barreira de segurança for utilizada no topo das escadas, não deve ser colocada abaixo no nível superior. Se a barreira de segurança for utilizada no fundo das escadas, deve ser posicionada à frente do último degrau, se possível.

Tenha em atenção que este produto não impede necessariamente que os acidentes aconteçam.  
Nunca deixe uma criança sem supervisão.

Esta barreira de segurança foi concebida para crianças até 24 meses. No entanto, esta idade orientadora deve ser constantemente monitorizada em comparação com o desenvolvimento próprio da criança, visto que as capacidades individuais se desenvolvem em idades diferentes.

Este portão de segurança é fixo à parede.

Em caso de montagem entre paredes de tijolo, gesso ou outras superfícies irregulares, poderá ser necessário montar primeiro uma superfície suave na parede como, por exemplo, ripas de madeira. Se a barreira de segurança tiver sido danificada ou tiver sofrido qualquer tipo de acidente, não deverá ser utilizada novamente.

Peças adicionais ou sobressalentes devem ser adquiridas ao fabricante ou distribuidor.

A barreira de segurança tem um sistema de fecho manual. Verifique sempre se a barreira de segurança se encontra correctamente fechada.

É necessário verificar regularmente a barreira de segurança para garantir a sua segurança e o seu funcionamento de acordo com estas instruções.

Esta cancela de segurança é fabricada em Madeira. Limpe apenas com água morna com detergente ou um pano húmido. Não utilize agentes de limpeza abrasivos nem lixívia.

# FR: IMPORTANT! LISEZ ET SUIVEZ SCRUPULEUSEMENT CES INSTRUCTIONS ET CONSERVEZLES POUR POUVOIR LES CONSULTER ULTÉRIEUREMENT SI NÉCESSAIRE

**Information produit: Flexi Fit wood**  
AVERTISSEMENT: Une mauvaise installation de la barrière peut être dangereuse  
AVERTISSEMENT: Ne pas utiliser la barrière de sécurité si une pièce manque ou est abîmée.  
AVERTISSEMENT: La barrière de sécurité ne doit pas être installée dans l'ouverture d'une fenêtre.  
AVERTISSEMENT: Ne jamais installer une barrière de sécurité audessus d'une autre dans une ouverture.

L'utilisation ou l'escalade de la barrière par les enfants peut comporter des risques. Ne jamais grimper par-dessus la barrière. Ne jamais laisser un enfant se balancer sur la barrière. Cette barrière de sécurité est conçue uniquement pour un usage domestique.

S'il est installé selon les instructions, entre deux surfaces structurellement saines et propres, ce produit est conforme à la norme EN 1930:2011 .

Si la barrière de sécurité est utilisée en haut de l'escalier, elle ne doit pas être placée en dessous du niveau supérieur. Si la barrière de sécurité est utilisée au pied de l'escalier, elle doit être placée devant la marche la plus basse possible.

Il est important de noter que ce produit n'éliminera pas obligatoirement tous les risques d'accident.

Ne jamais laisser l'enfant sans surveillance.  
Cette barrière est conçue pour des enfants de 6 à 24 mois.

Chaque enfant ayant son propre rythme de croissance, il faut constamment adapter ces indications en fonction du développement de l'enfant concerné.

Cette barrière de sécurité est montée au mur.

Lorsque la barrière doit être installée sur un mur de brique, une cloison sèche ou une autre surface irrégulière, il peut s'avérer nécessaire de fixer au préalable un matériau de surface lisse telle qu'une latte de bois sur le mur.

Si la barrière a été endommagée ou a subi un accident, il faut immédiatement cesser de l'utiliser.

Les pièces supplémentaires ou de rechange ne doivent être achetées qu'après du fabricant ou du distributeur.

La barrière de sécurité est dotée d'un système de fermeture manuelle.

Toujours vérifier que la barrière de sécurité est bien fermée et verrouillée.

Vérifier régulièrement la stabilité de la barrière et son bon fonctionnement conformément à ces instructions.

Cette barrière de sécurité est fabriquée en bois.

Pour nettoyer la barrière, utiliser uniquement de l'eau savonneuse tiède ou un chiffon humide. Ne pas utiliser de nettoyeurs abrasifs ou javellisants.

# IT: IMPORTANTE! SEGUIRE CON CURA LE PRESENTI ISTRUZIONI E CONSERVARLE PER UN UTILIZZO FUTURO

**Informazioni sul prodotto: Flexi Fit wood**  
AVVERTENZA: un'installazione sbagliata può costituire un pericolo.

AVVERTENZA: non utilizzare la barriera di sicurezza qualora vi siano parti rotte o parti mancanti.

AVVERTENZA: la barriera di sicurezza non deve essere montata nelle finestre.

AVVERTENZA: non installare in nessun caso un cancelletto di sicurezza sopra un altro nell'apertura

Fare attenzione ai rischi correlati all'uso e allo scavalcare la barriera da parte del bambino.

Non scavalcare in alcun caso il cancelletto.

Non permettere mai ai bambini di dondolarsi sul cancelletto.

La barriera di sicurezza è solo per uso domestico. Se

installato secondo le presenti istruzioni, tra due superfici solide e pulite, questo prodotto è conforme alla norma EN 1930:2011 .

Se la barriera di sicurezza viene usata in cima alle scale, non collocarla al di sotto del gradino più alto.

Se la barriera di sicurezza viene usata in fondo alle scale, collocarla davanti al gradino più basso.

Si tenga presente che questo prodotto per forza di cose non è in grado di prevenire tutti gli incidenti possibili. Non lasciare mai incustodito il bambino.

Questo cancelletto è stato progettato per bambini di età inferiore ai 24 mesi. Dato che le capacità

di ciascun bambino si sviluppano in momenti diversi, tali parametri vanno verificati alla luce dello sviluppo del proprio bambino.

Questo riparo mobile è montato a parete. Se deve essere montata su una parete a mattoni, pannelli di cartongesso o altre superfici di tipo diverso, può essere necessario montare sulla parete una

superficie di supporto liscia, quale un pannello di legno.

Non riutilizzare un cancelletto che risulti danneggiato o che comunque sia stato oggetto di incidente.

Le parti aggiuntive o di ricambio devono essere acquistate solo dal produttore o dal distributore.

La barriera di sicurezza è dotata di un sistema di chiusura manuale.

Controllare sempre che la barriera di sicurezza sia chiusa e bloccata correttamente.

La barriera di sicurezza va controllata periodicamente per garantire che sia salda e sicura e che funzioni correttamente come previsto dalle presenti istruzioni.

Questa barriera di sicurezza è fatta in legno. Pulirla solo con acqua saponata calda o con un panno umido. Non servirsi di detergenti abrasivi o decoloranti.

# DE: WICHTIG! DIE FOLGENDEN ANLEITUNGEN SIND SORGFÄLTIG ZU LESEN UND FÜR SPÄTERES NACHSCHLAGEN AUFZUBWAHREN

**Produktinformation: Flexi Fit wood**  
**WARNUNG:** Eine fehlerhafte Montage kann zu gefährlichen Situationen führen.  
**WARNUNG:** Verwenden Sie das Schutzgitter nicht, wenn Teile beschädigt sind oder fehlen.  
**WARNUNG:** Das Schutzgitter darf nicht vor Fenstern angebracht werden.

**WARNUNG:** Installieren Sie niemals in einer Öffnung eine Sicherheitsbarriere über einer anderen.

Denken Sie immer an die mit dem Benutzen oder Übersteigen des Schutzgitters durch die Kinder verbundenen Gefahren. Steigen Sie nie über das Schutzgitter. Lassen Sie Ihr Kind niemals auf dem Schutzgitter schaukeln.  
Dieses Schutzgitter ist ausschließlich für den privaten Gebrauch bestimmt.

Bei ordnungsgemäßer Anbringung zwischen zwei sauberen, stabilen Flächen entspricht das Gitter der Europäischen Norm EN 1930:2011.

Wird das Schutzgitter am oberen Treppenabsatz verwendet, darf es nicht unterhalb der obersten Treppenstufe montiert werden. Wird das Gitter am untersten treppenabsatz angebracht, soll das Gitter auf der vorderen Kante der erste Treppenstufe montiert werden.  
Bitte beachten Sie, dass dieses Produkt keinen absoluten Schutz vor Unfällen bietet.

Lassen Sie Ihr Kind daher niemals unbeaufsichtigt. Das Schutzgitter ist für Kinder im Alter von bis zu 2 Jahren geeignet. Diese Altersangabe ist jedoch stets in Relation zur Entwicklung Ihres Kindes zu sehen, da sich Kinder unterschiedlich schnell entwickeln.  
Dieses Schutzgitter ist für die Wandmontage.

Bei Montage an Ziegelsteinwänden, Trockenmauern oder anderen unebenen Oberflächen kann evtl. die Anbringung einer ebenmäßigen Oberfläche wie z. B. einer Holzleiste an der Wand erforderlich sein.  
Bei Beschädigung oder nach evtl. Unfällen darf das Schutzgitter nicht wieder verwendet werden.  
Zusätzliche Teile oder Ersatzteile sollten nur vom Hersteller oder Händler bezogen werden.  
Das Schutzgitter verfügt über ein manuelles Schließsystem.

Kontrollieren Sie stets, dass das Schutzgitter richtig geschlossen und eingerastet ist.

Das Schutzgitter sollte regelmäßig kontrolliert werden, um zu gewährleisten, dass sicher ist und gemäß dieser Anleitung funktioniert. Dieses Sicherheitsgitter ist aus Holz hergestellt. Nur mit warmer Seifenlauge oder einem feuchten Tuch reinigen. Keine scheuernden Reiniger oder Bleichmittel verwenden.

# NL: BELANGRIJK! LEES DE GEBRUIKS AANWIJZING ZORGVULDIG DOOR EN BEWAAR DEZE VOOR TOE- KOMSTIG GEBRUIK

**Productinformatie: Flexi Fit wood**  
**WAARSCHUWING:** Een onjuiste montage kan gevaarlijk zijn.  
**WAARSCHUWING:** Gebruik het veiligheidshekje niet als er onderdelen beschadigd zijn of ontbreken.  
**WAARSCHUWING:** Het veiligheidshekje is niet geschikt voor montage in raamopeningen.  
**WAARSCHUWING:** Plaats geen geleiderails boven elkaar in een sleuf.

Let op het gevaar van kinderen die het veiligheidshekje zelf gebruiken of eroverheen klimmen. Klim nooit over het hekje heen. Laat kinderen nooit aan het hekje hangen.  
Dit veiligheidshekje is alleen bedoeld voor huishoudelijk gebruik.  
Als het hekje volgens de gebruiksaanwijzing is gemonteerd, d.w.z. tussen twee schone, stabiele oppervlakken, voldoet het aan EN 1930:2011.

Als het veiligheidshekje boven aan de trap wordt geplaatst, mag het niet onder de hoogste trede worden gemonteerd. Als het veiligheidshekje onder aan de trap wordt geplaatst, moet het vóór de onderste trede worden gemonteerd.

NB Dit product kan niet voorkomen dat er ongelukken gebeuren. Laat uw kind nooit zonder toezicht achter.

Dit hekje is ontworpen voor kinderen tot 24 maanden. Stem deze richtlijn echter altijd af op de ontwikkeling van uw kind, omdat de vaardigheden van kinderen per leeftijd kunnen verschillen.

Dit veiligheidshek wordt aan de muur gemonteerd. Bij montage op bakstene, gips of andere ongelijke matische oppervlakken kan het nodig zijn een glad oppervlak in de vorm van bijv. een houten lat aan de wand te bevestigen.

Als het hekje beschadigd is of als het betrokken is geweest bij een ongeluk, mag het niet opnieuw worden gebruikt.

Aanvullende of vervangende onderdelen mogen alleen afkomstig zijn van de fabrikant of distributeur.

Het veiligheidshekje heeft een handmatig sluitsysteem. Controleer altijd of het veiligheidshekje op de juiste manier is gesloten en vergrendeld.

Het veiligheidshekje moet regelmatig worden gecontroleerd om er zeker van te zijn dat het veilig is en functioneert in overeenstemming met deze gebruiksaanwijzing.

Dit veiligheidshekje is vervaardigd van hout. Gebruik alleen warm zeepsop of een vochtige doek om het hekje schoon te maken. Gebruik geen schuurf bleekmiddel om het hekje schoon te maken.

# DK: VIGTIG! FØLG INSTRUK- TIONERNE NØJAGTIGT OG GEM DEM TIL SENERE BRUG

**Produktinformation: Flexi Fit wood**  
**ADVARSEL:** Ukorrekt opsætning af gitteret kan være farligt  
**ADVARSEL:** Brug ikke gitteret, hvis det er beskadiget, eller der mangler dele.  
**ADVARSEL:** Vær opmærksom på, at gitteret ikke er beregnet til brug i vindudsåbninger.  
**ADVARSEL:** Monter aldrig et sikkerhedsgitter oven over et andet i en åbning.

Vær opmærksom på, farerne ved at lade børn selv bruge eller kravle over sikkerhedsgitteret. Krawl aldrig over gitteret, åbn altid lågen. Lad aldrig børn svinge på gitteret.

Dette sikkerhedsgitter er kun beregnet til brug i private hjem.

Når gitteret er monteret i henhold til vejledningen, dvs. mellem to rene, fedtfri, stabile og ensartede overflader, overholder det følgende standard EN 1930:2011.

Hvis sikkerhedsgitteret anvendes øverst på en trappe, må det ikke placeres på trin nedan for trappens øverste trin. Hvis sikkerhedsgitteret anvendes nederst på en trappe, skal det placeres forrest på trappens nederste trin.

Bemærk, at dette produkt ikke nødvendigvis forhindrer, at der sker ulykke. Barnet bør altid være under opsyn.

Gitteret er beregnet til børn op til 24 måneder. Denne retningslinje skal dog ses i forhold til barnets egen udvikling. Idet børns evner og færdigheder udvikles forskelligt.

Dette sikkerhedsgitter er vægmonteret.

Hvis gitteret sættes op på mursten, gipsvæg eller anden uensartet overflade, kan det være nødvendigt at montere en ensartet overflade som f.eks. et høvlet bræt på væggen.

Hvis gitteret er beskadiget eller, hvis der har været ulykke i forbindelse med gitteret, må det ikke tages i brug igen.

Yderligere dele eller reservedele bør kun indhentes fra producent eller distributør.

Sikkerhedsgitteret har et manuelt lukke system. Tjek at sikkerhedsgitteret er korrekt lukket og låst. Sikkerhedsgitteret skal regelmæssigt kontrolleres for at sikre, at det er sikkert og fungerer i henhold til denne vejledning.

Dette sikkerhedsgitteret er fremstillet i træ.

Rengør gitteret med varmt sæbevand eller en fugtig klud. Undlad at bruge skurepulver eller kemikalier til rengøring af gitteret.

# SE: VIKTIGT! LÄS FÖLJ DESSA INSTRUKTIONER NOGA OCH SPARA DEM FÖR FRAMTIDA BRUK

**Produktinformation: Flexi Fit wood**  
**WARNING:** Felaktig installation kan vara farlig.  
**WARNING:** Använd inte säkerhetsgrinden om det skadas delar eller om någon del är skadad.  
**WARNING:** Säkerhetsgrinden får inte monteras framför fönster.  
**WARNING:** Installera aldrig en säkerhetsgrind ovanför en annan i en öppning.

Vär uppmärksam på riskerna om barn använder eller klättrar över säkerhetsgrinden. Klättra aldrig över grinden. Låt aldrig barnen gunga på grinden. Grinden är endast avsedd för användning i hemmet. När grinden är monterad enligt instruktionerna mellan två rena och stabila ytor uppfyller den kraven enligt EN 1930:2011.

Om grinden används ovanför trappan får den inte placeras under den översta nivån. Om grinden används nedanför trappan ska den placeras framför det nedersta steget.

Observera att denna produkt inte automatiskt förhindrar olyckor.  
Lämna aldrig barnet utan tillsyn. Grinden är avsedd för barn upp till 24 månader.

Denna riktlinje ska dock ses i förhållande till barnets utveckling eftersom barns utvecklas olika snabbt.

Denna säkerhetsgrind är väggmonterad.

Om grinden monteras på tegel eller putsvägg eller på annan ojämn yta, kan det vara nödvändigt att montera en jämn yta, t.ex. en hyvlad bräda, på väggen.

Om grinden har skadats eller varit med om en olycka får den inte användas igen.

Ytterligare delar eller reservedelar bör endast inhandlas från tillverkare eller distributör.

Grinden är utrustad med manuellt stängningssystem. Kontrollera alltid att grinden är ordentligt stängd och låst.

Grinden ska kontrolleras regelbundet så att den är säker och fungerar i enlighet med dessa instruktioner. Denna säkerhetsgrind är tillverkad av trä.

Rengör endast med varmt vatten och rengöringsmedel eller en fuktad trasa. Använd inte rengöringsmedel som innehåller slipmedel eller blekmedel.

# NO: VIKTIG! LES OG FØLG DISSE INSTRUK- SENE NØYAKTIG OG TA VARE PÅ DEM TIL SENERE BRUK

**Produktinformasjon: Flexi Fit wood**  
**ADVARSEL:** Feil montering kan være farlig.  
**ADVARSEL:** Ikke bruk gitteret hvis det er ødelagt eller det mangler deler.  
**ADVARSEL:** Gitteret er ikke beregnet til bruk i vindusåpninger.  
**ADVARSEL:** Installer aldri en sikkerhetsgrind over en annen i en åpning.

Vær oppmerksom på farene som er forbundet med at barn bruker eller klatrer over sikkerhetsgitteret. Ikke klatre over gitteret. Ikke la barn svinge på gitteret. Dette sikkerhetsgitteret er kun til bruk i hjemmet. Når gitteret er montert i henhold til veiledningen, mellom to rene og stabile overflater, overholder det standarden EN 1930:2011.

Hvis sikkerhetsgitteret brukes øverst i trappen, må det ikke plasseres nedenfor trappens øverste trinn.

Hvis sikkerhetsgitteret brukes nederst i en trapp, skal det plasseres foran trappens nederste trinn. Legg merke til at dette produktet ikke nødvendigvis hindrer at det skjer ulykke. Barnet bør alltid være under oppsyn.

Gitteret er beregnet på barn på opp til 24 måneder. Men denne retningslinjen må ses i forhold til barnets egen utvikling, siden barns evner og ferdigheter utvikles forskjellig.

Denne grinden er veggmontert.

Hvis gitteret settes opp på murstein, gipsvegger eller en annen uensartet overflate, kan det være nødvendig å montere en jevn overflate som f.eks. et høvlet Brett på veggen.

Hvis gitteret er ødelagt eller hvis det har vært et ulykke i forbindelse med gitteret, må det ikke tas i bruk igjen. Tilbehør og reservedeler skal kjøpes fra produsent eller distributør.

Sikkerhetsgitteret har et manuelt lukkesystem. Du bør alltid sjekke at sikkerhetsgitteret er riktig lukket og låst. Sikkerhetsgitteret bør kontrolleres regelmessig for å sikre at det er sikkert og fungerer i henhold til denne veiledningen.

Denne sikkerhetsgrinden er fremstilt av tre.

Rengjør gitteret kun med varmt såpevann eller en fuktig klut. Unngå å bruke skurepulver eller blekemidler.

# FI: TÄRKEÄÄ! LUE NÄMÄ OHJEET, NOUDATA NIITÄ TARKASTI JA SÄILYTÄ NE MYÖHEMPÄÄ KÄYTTÖÄ VARTEN

**Tuote: Flexi Fit wood**  
**VAROITUS:** Vääräntäminen asennus voi olla vaarallinen.  
**VAROITUS:** Älä käytä turvaporattia, jos jokin sen osa on rikkiä tai puuttuu.  
**VAROITUS:** Turvaporattia ei saa asentaa ikkunaanakkoon.  
**VAROITUS:** Älä koskaan asenna turvakaitteita aukkoon päällekkäin.

Huomioi portin yli kipeämiseen liittyvät turvallisuus-riskit. Älä kiipeä portin yli ätkää anna lasten roikkua portissa.

Portti on tarkoitettu vain koikäyttöön.

Kahden puhtaan ja lajarakenteisen pinnan väliin ohjeiden mukaan asennettuna portti täyttää EN 1930:2011 standardin vaatimukset.

Jos turvaportti asennetaan portaiden yläpäähän, sitä ei saa sijoittaa ylintä porrastasoa alemmas. Jos turvaportti asennetaan portaiden alapäähän, se on sijoitettava alimman portaan eteen.

Ota huomioon, että tämä tuote ei välttämättä estä onnettomuuksia. Älä koskaan jätä lasta ilman valvontaa.

Portti on suunniteltu enintään 24 kuukauden ikäisille lapsille. ikärajia on kuitenkin vain suuntaaantava, sillä lapset kehittyvät eri tahdissa.

Paineella kiinnitettävä turvaportti.

Jos portti kiinnitetään tiiliseinään, laasiffita tehtyyn kiviseinään tai muuhun vastaavaan pintaan, seinään pitää ehkä ensin kiinnittää jokin tasainen alusta, esimerkiksi puulista.

Jos portti on vahingoittunut esim. tapaturmassa, sitä ei saa enää käyttää.

Isä- tai varaosia tulee hankkia vain valmistajalta tai jakelijalta.

Käytä tuotteen kanssa vain alkuperäisvaraosia.

Portissa on manuaalinen sulkukanismi. Tarkista aina, että portti on suljettu ja lukittu asianmukaisesti. Tarkista säännöllisin väliajoin, että portti on turvalinien ja toimii näiden ohjeiden mukaisesti.

Turvaporstin valmistusmateriaali on puu. Puhdista lämpimällä saippuavedellä tai kostealla liinalla. Älä käytä hankaavia puhdistusaineita tai valkaisuaineita.

100808